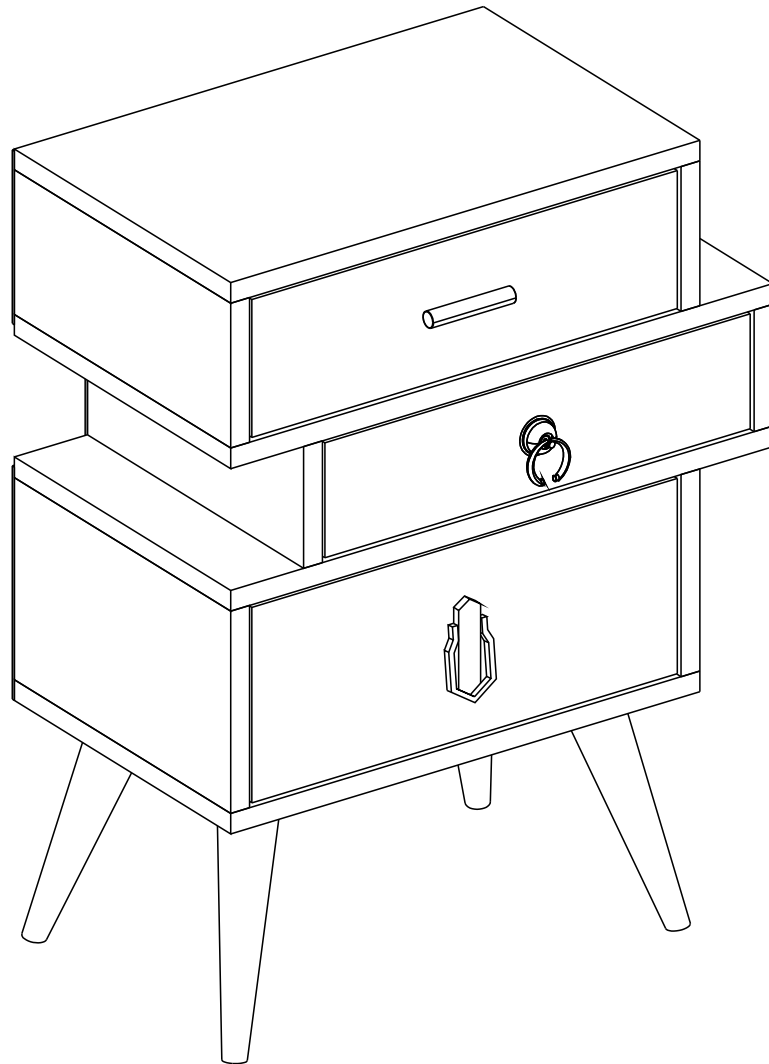
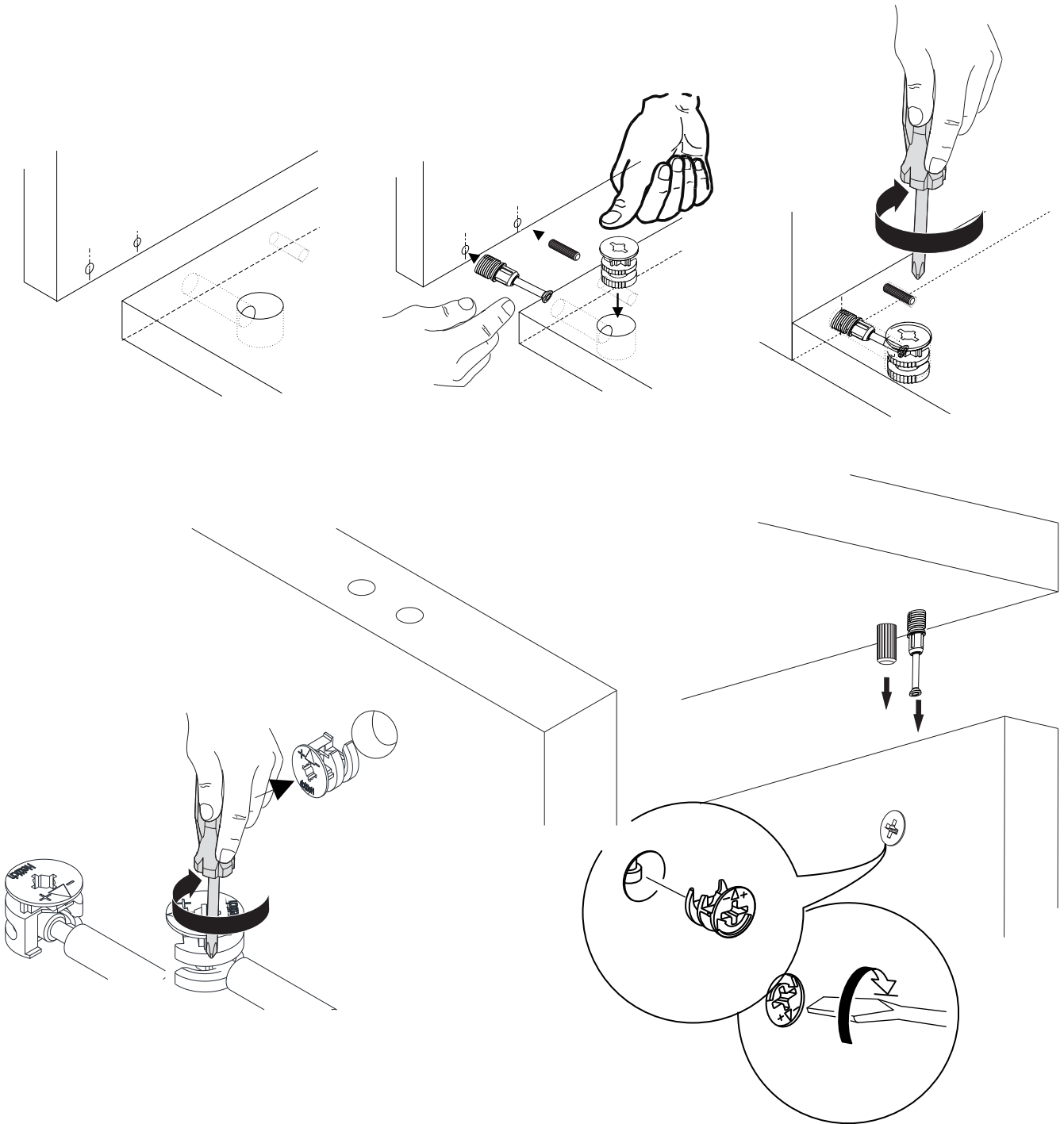
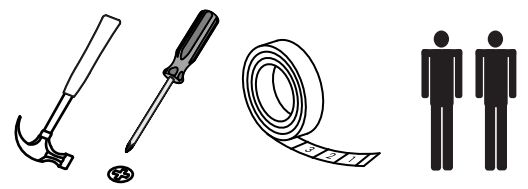




MNDF305

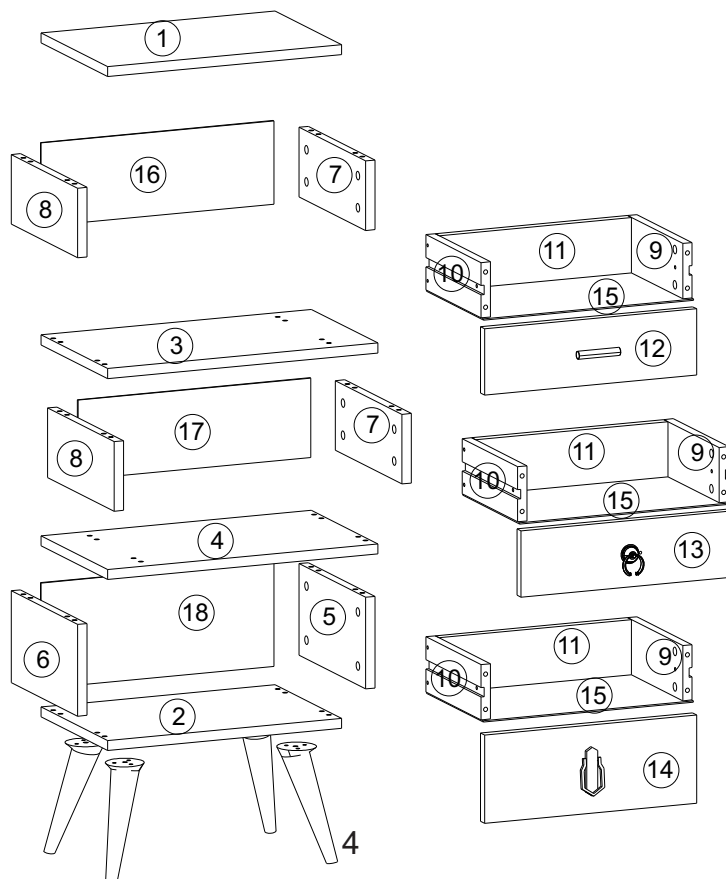




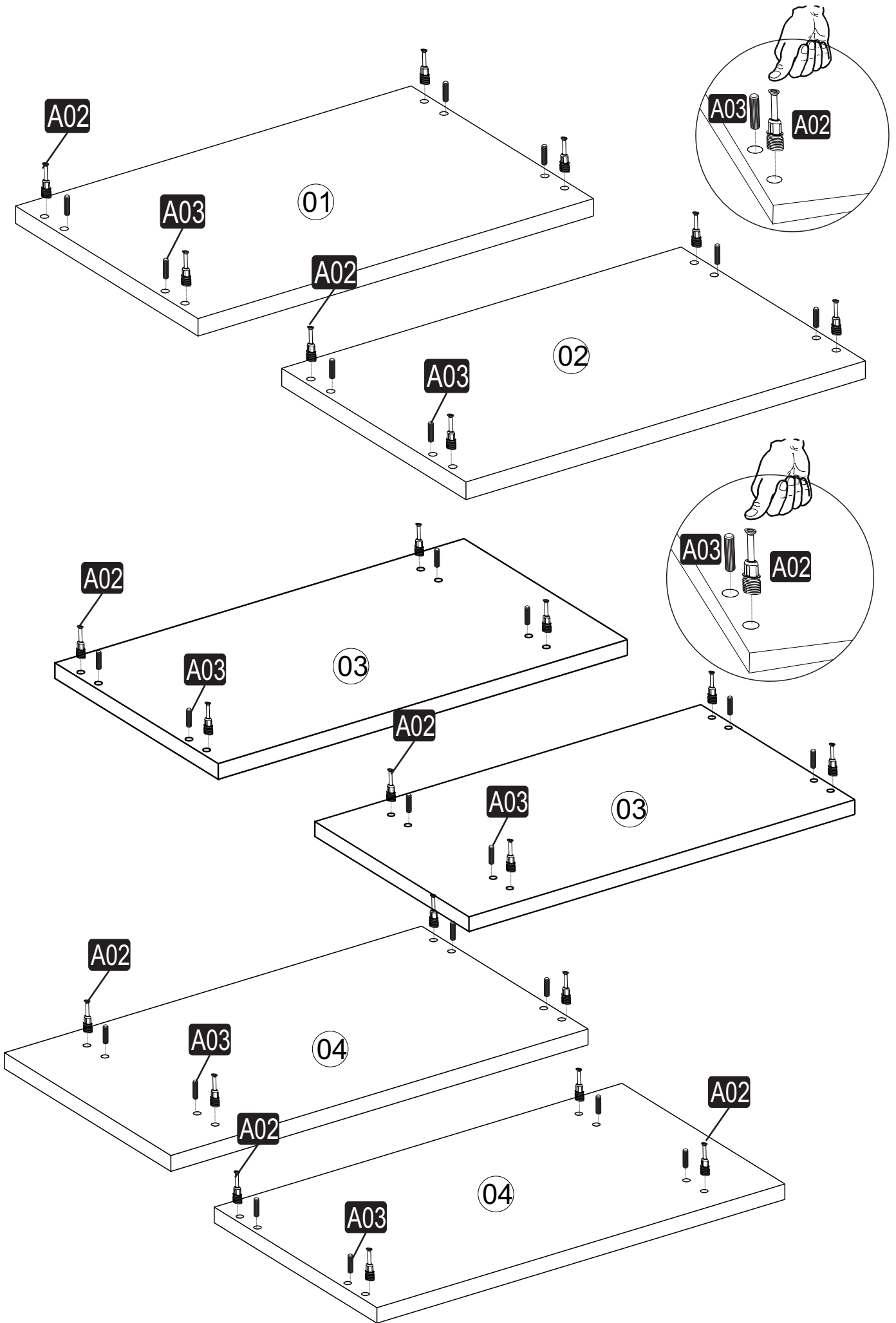


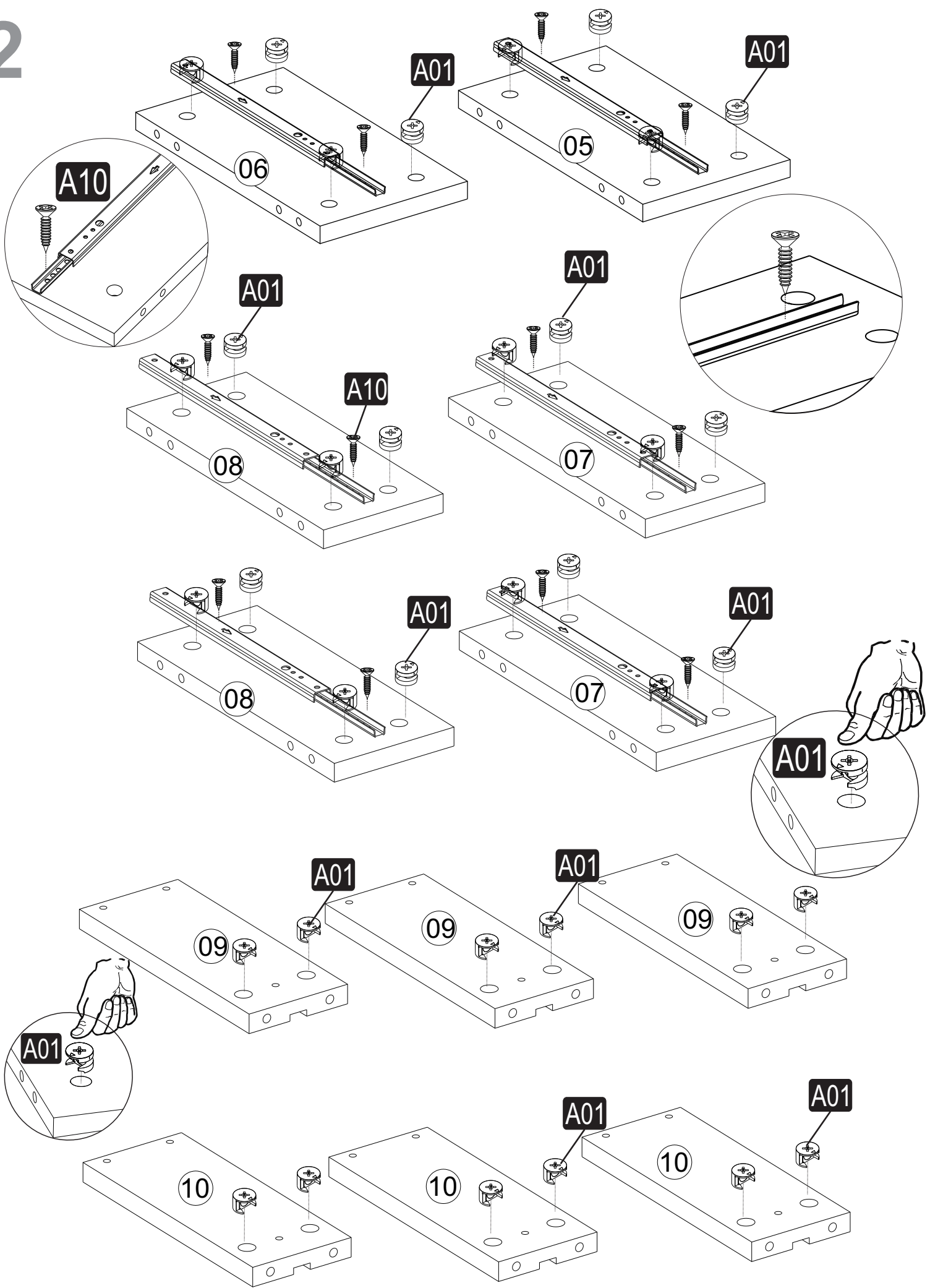
ZUBEHÖRLISTE/ACCESSORY LIST/AKSESUAR LİSTESİ

A01 36x	A02 36x	A03 24x	A04 A 36x	A16 A 12x
D53 17mm 246 mm 3x	D36 20 CM 4x	A28 55x	A10 3,5x18 12x	A09 4x50 12x
A14 M4x22 5x	A89 1x	A64 1x	B14 4x	A20 3,5x25 12x
			D09 M4x15 YHB 6x	C62 1x

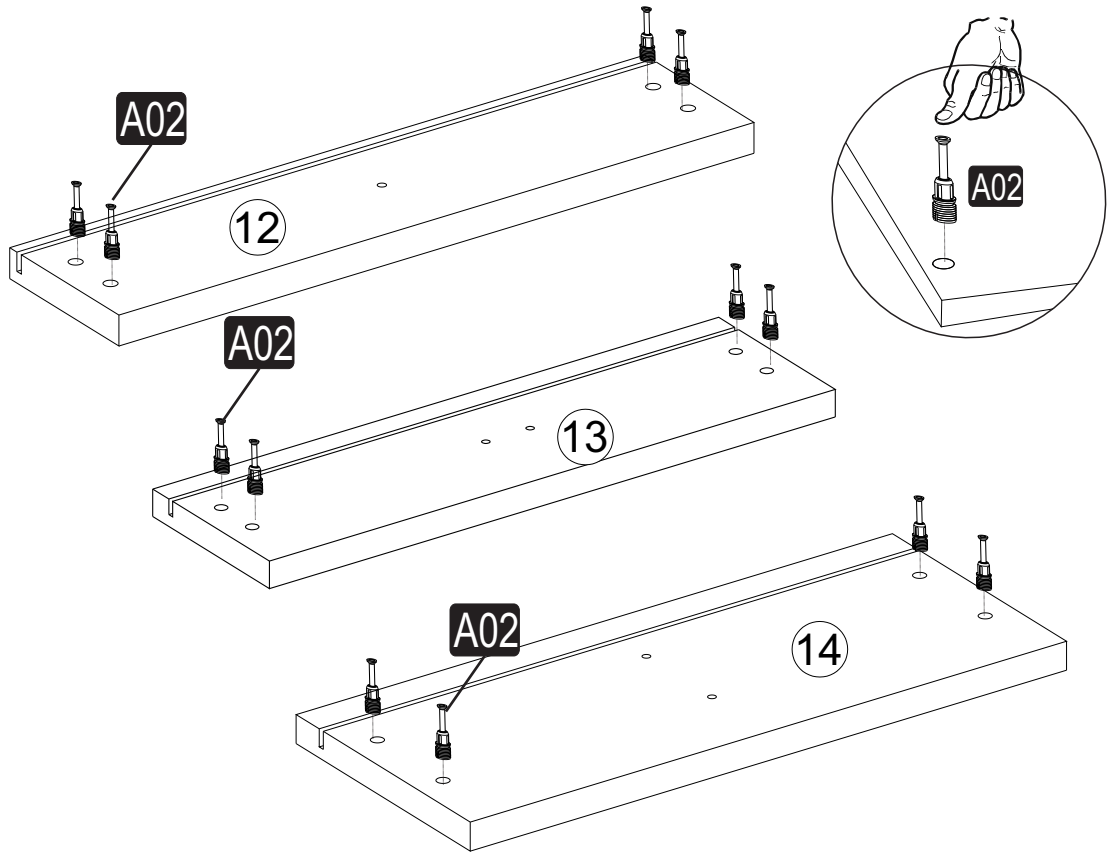


1

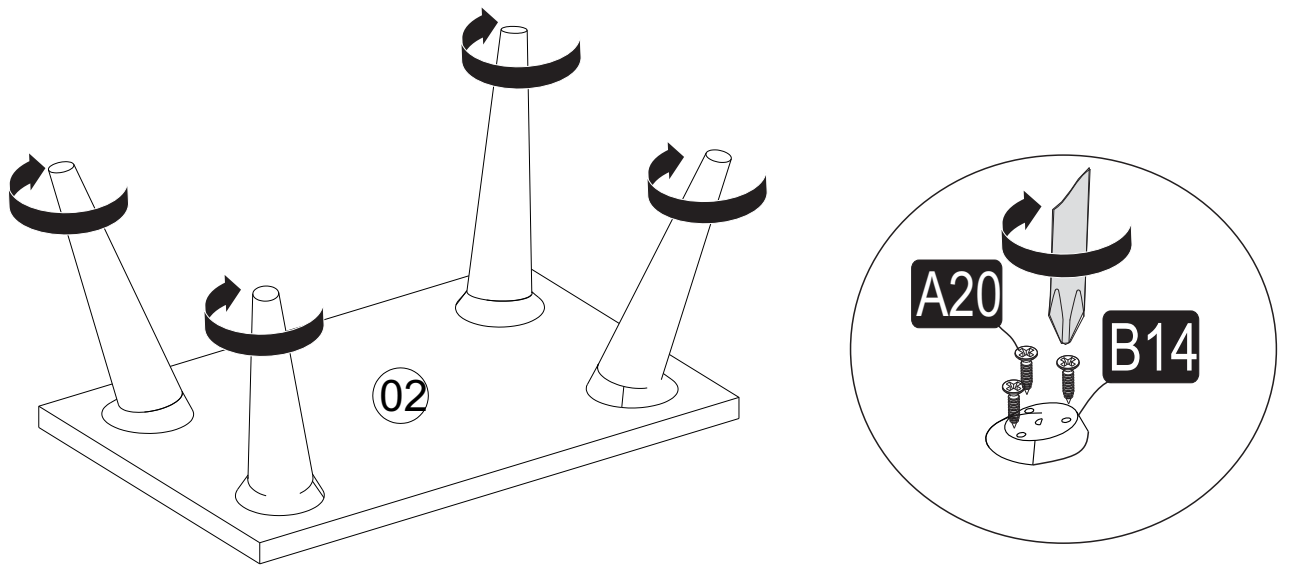




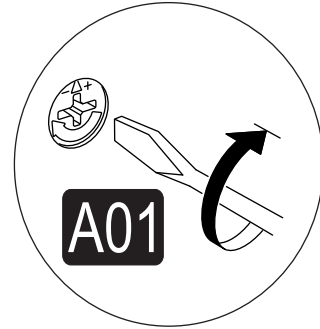
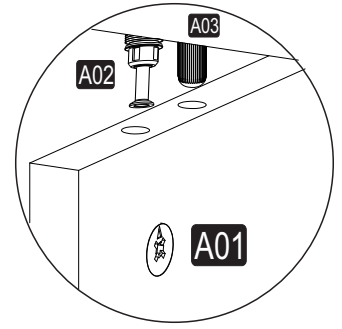
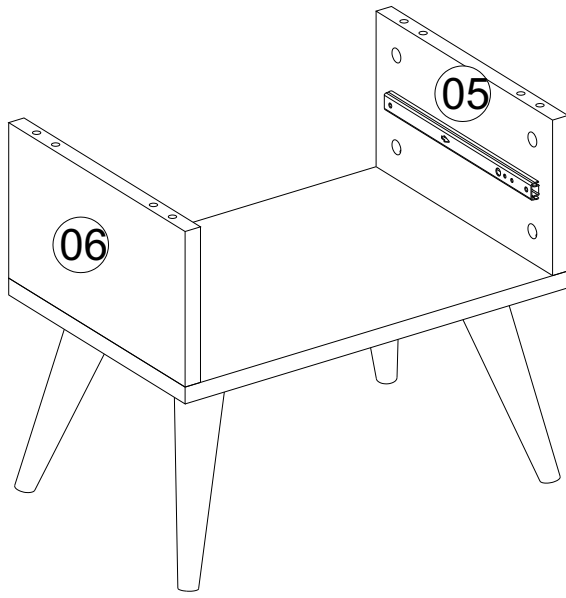
3



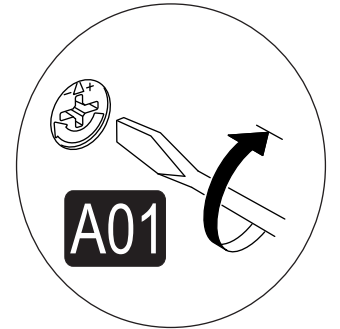
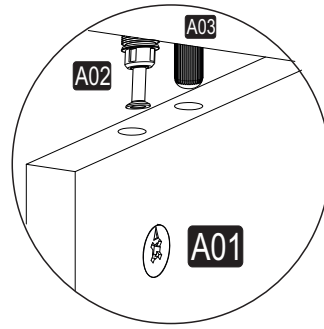
4



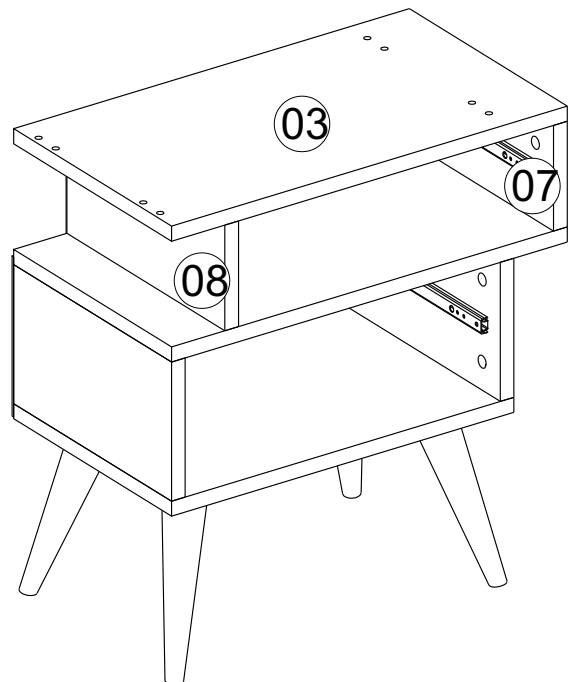
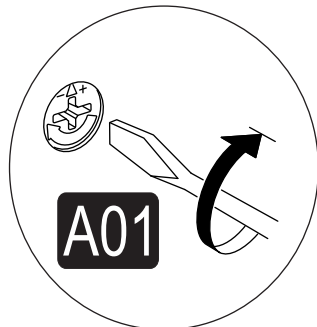
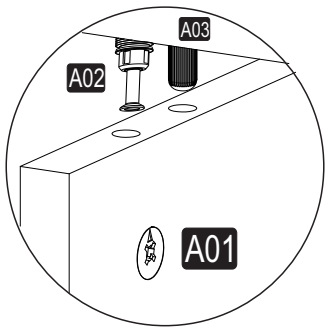
5



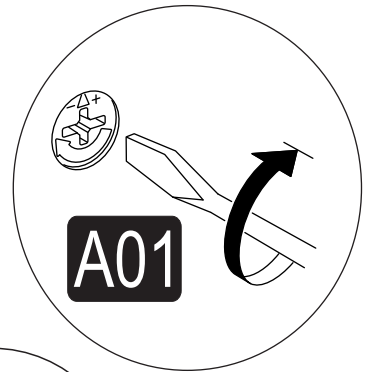
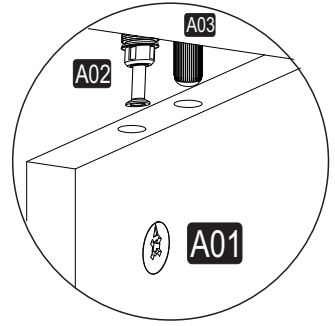
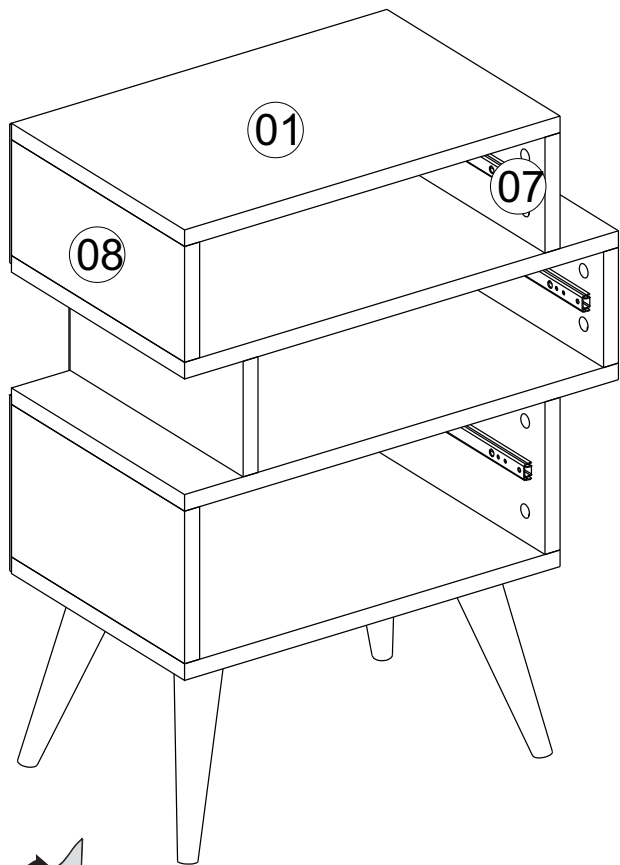
6



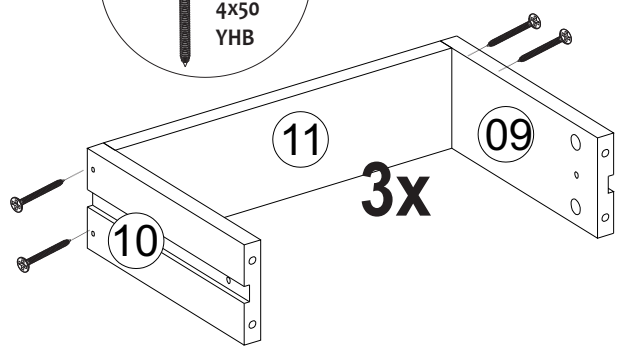
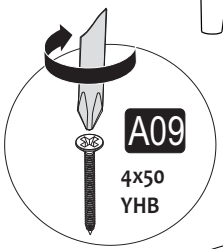
7



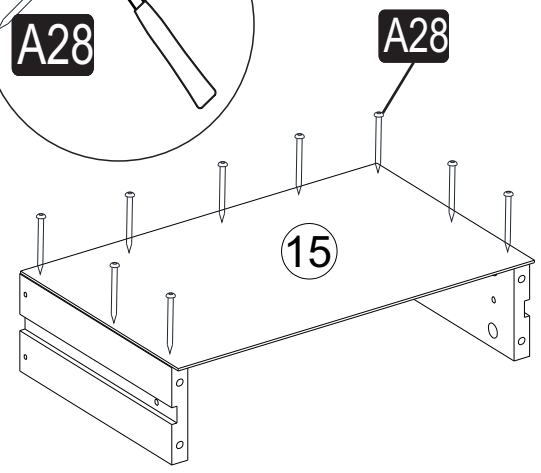
8



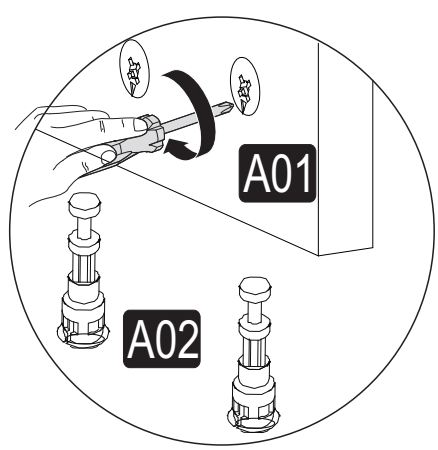
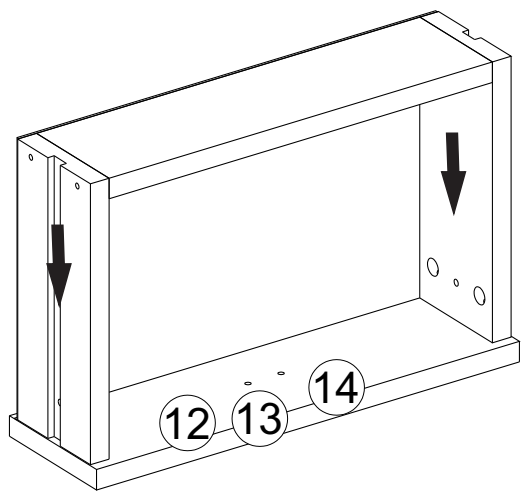
9



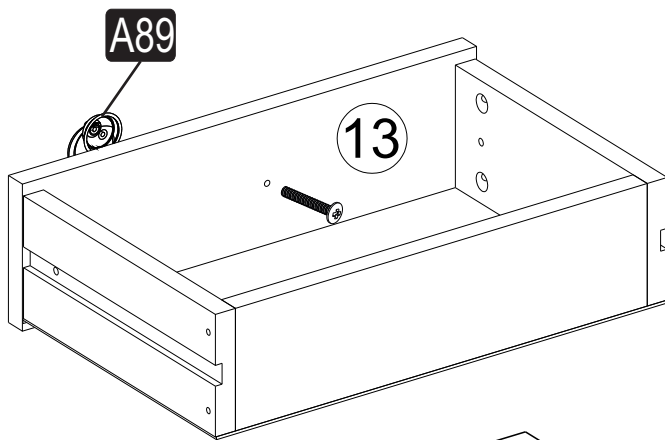
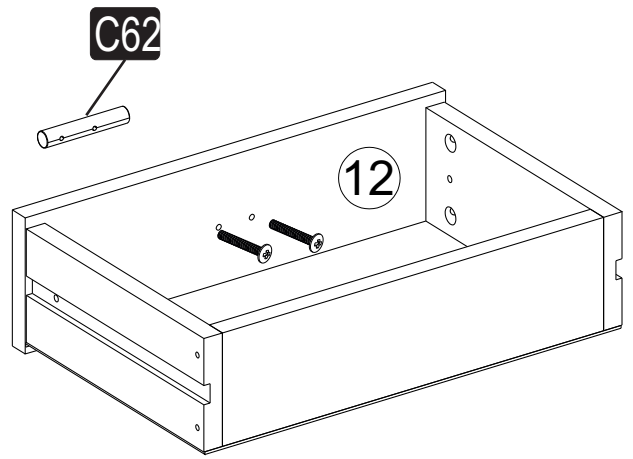
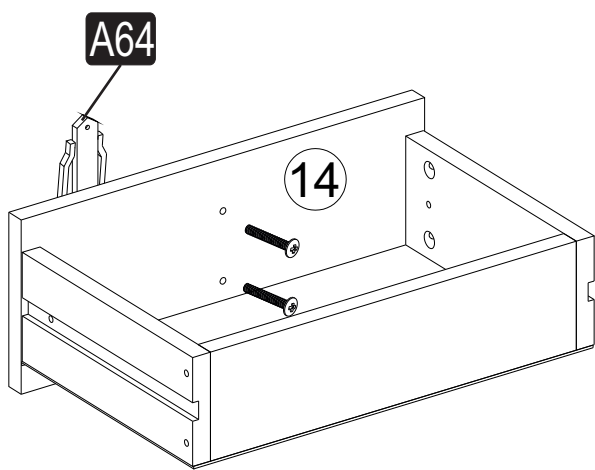
10



11



12



13

